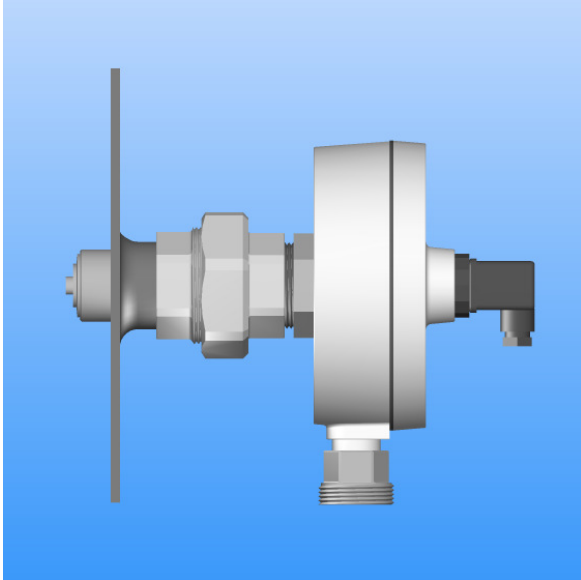


ALBRECHT – PULSOREN

Fließanregungstechnik für Schüttgüter und Filterstäube

Im Gegensatz zu herkömmlichen Belüftungssystemen arbeiten **ALBRECHT – Pulsoren** mit schnell aufeinanderfolgenden kurzen Druckluftimpulsen, die über metallisch dichtende und rückstromsichere Düsen mit hohem Druck in das Schüttgut eingeblasen werden.



Durch die spezielle Bauart der Düsen strömt die eingeblasene Druckluft parallel zur Behälterwand. Dadurch wird die Wandreibung herabgesetzt und die Luft im Schüttgut homogen verteilt.

Das impulsartige Einblasen von Luft führt zu einer erzwungenen Schwingung im durchströmten Material. Dadurch werden die Haftkräfte zwischen den Partikeln verringert und Verfestigungen aufgelockert.

Vorteile:

- keine Luftkanalbildung
- keine Verdichtung des Produkts.
- keine Rissbildung an Wänden und Schweißnähten
- Beseitigung von Brücken- und Schachtbildung

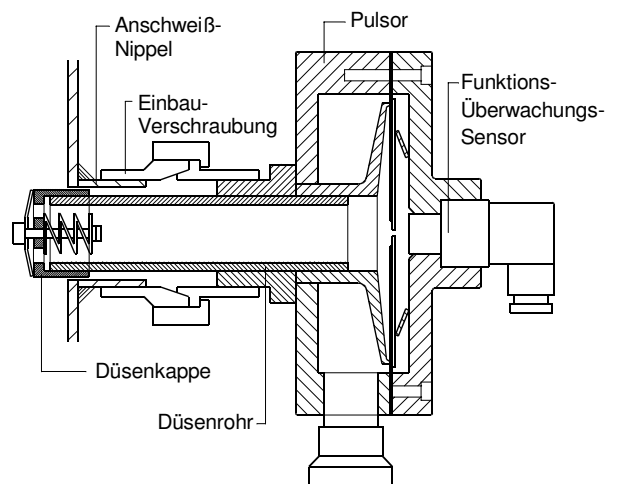
EINSATZBEREICHE

ALBRECHT - Pulsoren sind ideal geeignet für alle feinen und kohäsiven Stoffe,

- in der Baustoffindustrie, (Kalk-, Gips-, Zementprodukte)
- in der Chemieindustrie, (Polymere, Farbstoffe, Dispersionspulver)
- in der Lebensmittelindustrie, (Milch-, Kakao-, Kaffeepulver)
- in Kraftwerken und Müllverbrennungsanlagen (Filterstäube, Flugasche)

MONTAGE

ALBRECHT - Pulsoren können in jede vorhandene Anlage problemlos nachträglich eingebaut werden, da die Montage von außen erfolgt. Der Einbau erfolgt über einen aufgeschweißten Rohrnickel, der über eine Rohrverschraubung die Impulsdüse und den Pulsor trägt. Die Düsenkappe ragt durch eine Bohrung in der Silowand etwa 20 mm in den Behälter hinein.



ANSTEUERUNG

Die Pulsoren werden über einen Taktgeber und vorgeschaltete Magnetventile zeitgleich mit dem Start des jeweiligen Austragsorgans aktiviert. Die Impulszeit beträgt immer nur ca. 0,75 s (in dieser Zeit erzeugt der Pulsor 4 - 5 Druckluftimpulse). Die Pausenzeit liegt je nach Bedarf und Produkteigenschaften zwischen ca. 5 s und 1 min.

TECHNISCHE DATEN

Druckluftversorgung: 6 bar (min 4 bar, max 8 bar)

Werkstoffe: Pulsoren: Aluguß,
Düsenrohre: Edelstahl,
Düsenkappen: gehärteter
nichtrostender Stahl

Baugrößen:

	Typ 100	Typ 150	Typ 300
Gehäuse-Durchmesser	110 mm	160 mm	310 mm
Düsenrohr-Nennweite	DN20 (R 1/2")	DN 25 (R 1")	DN 40 (R 1 1/2")
Luftverbrauch (pro Sek. bei 6 bar)	30 Liter (atm.Druck)	75 Liter (atm.Druck)	150 Liter (atm.Druck)